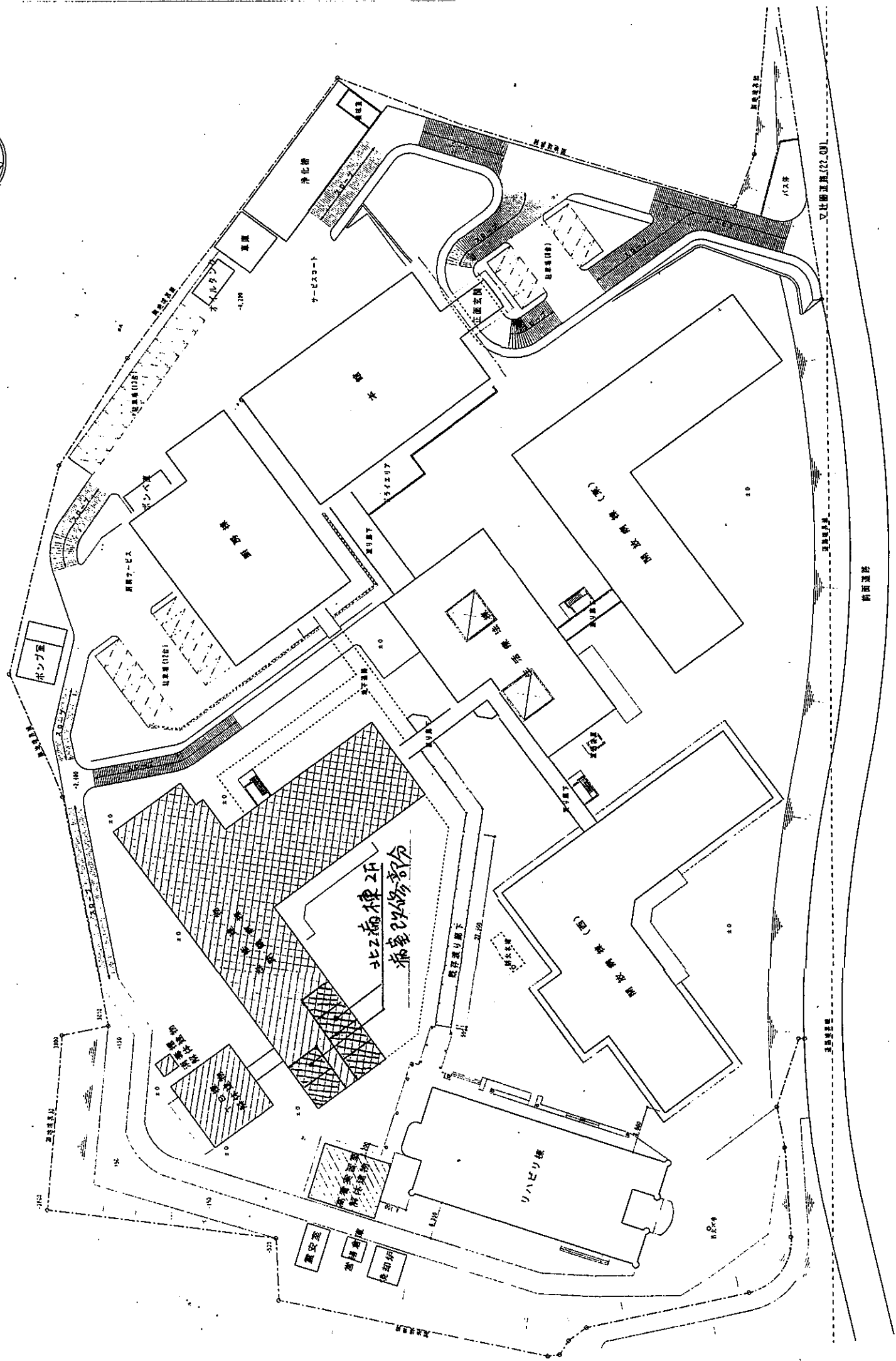
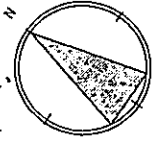


計画地：名取市手倉田字山無番地

案内図

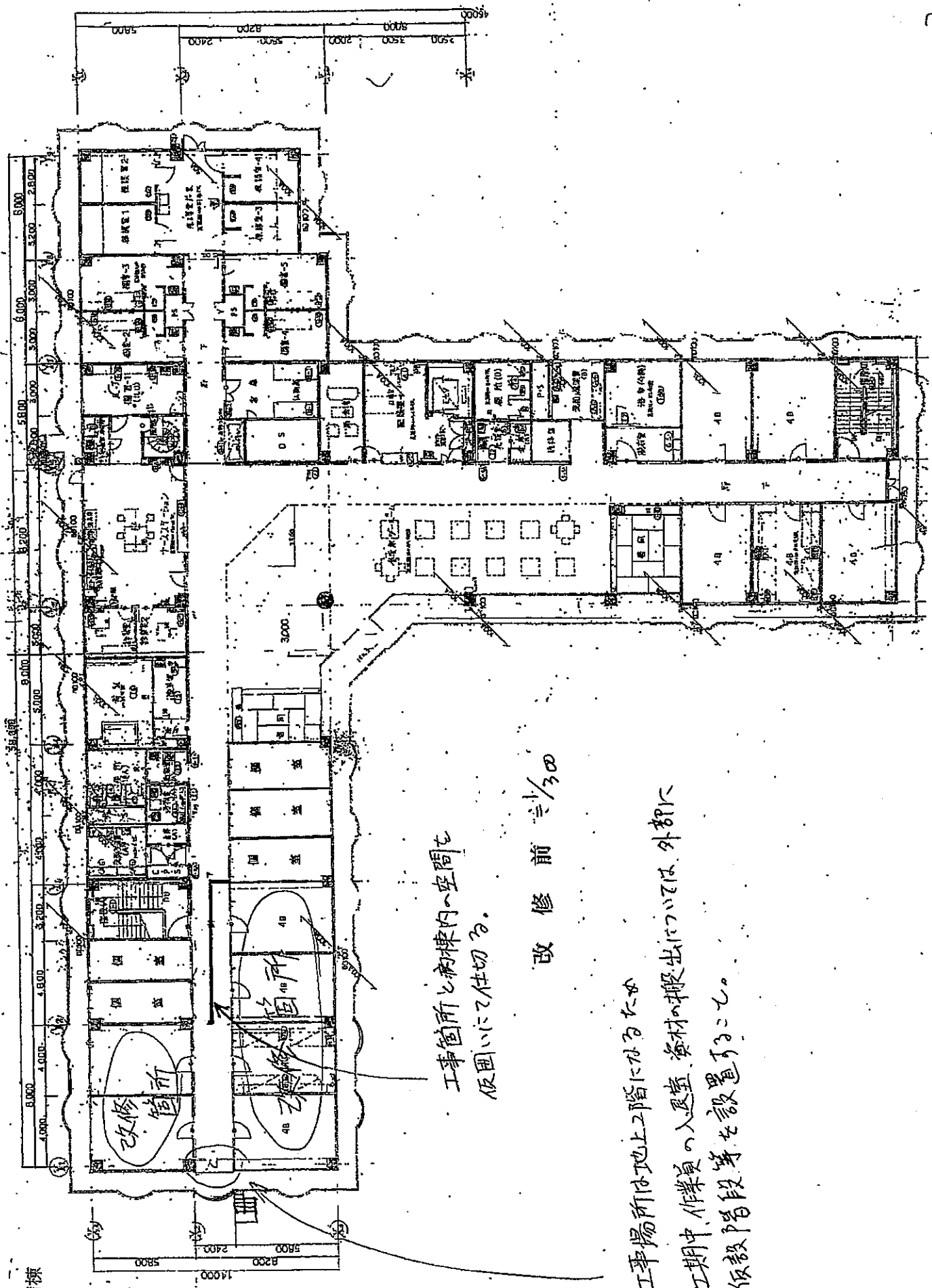
1/9

南緯東経線



現況配置図 S=1/800

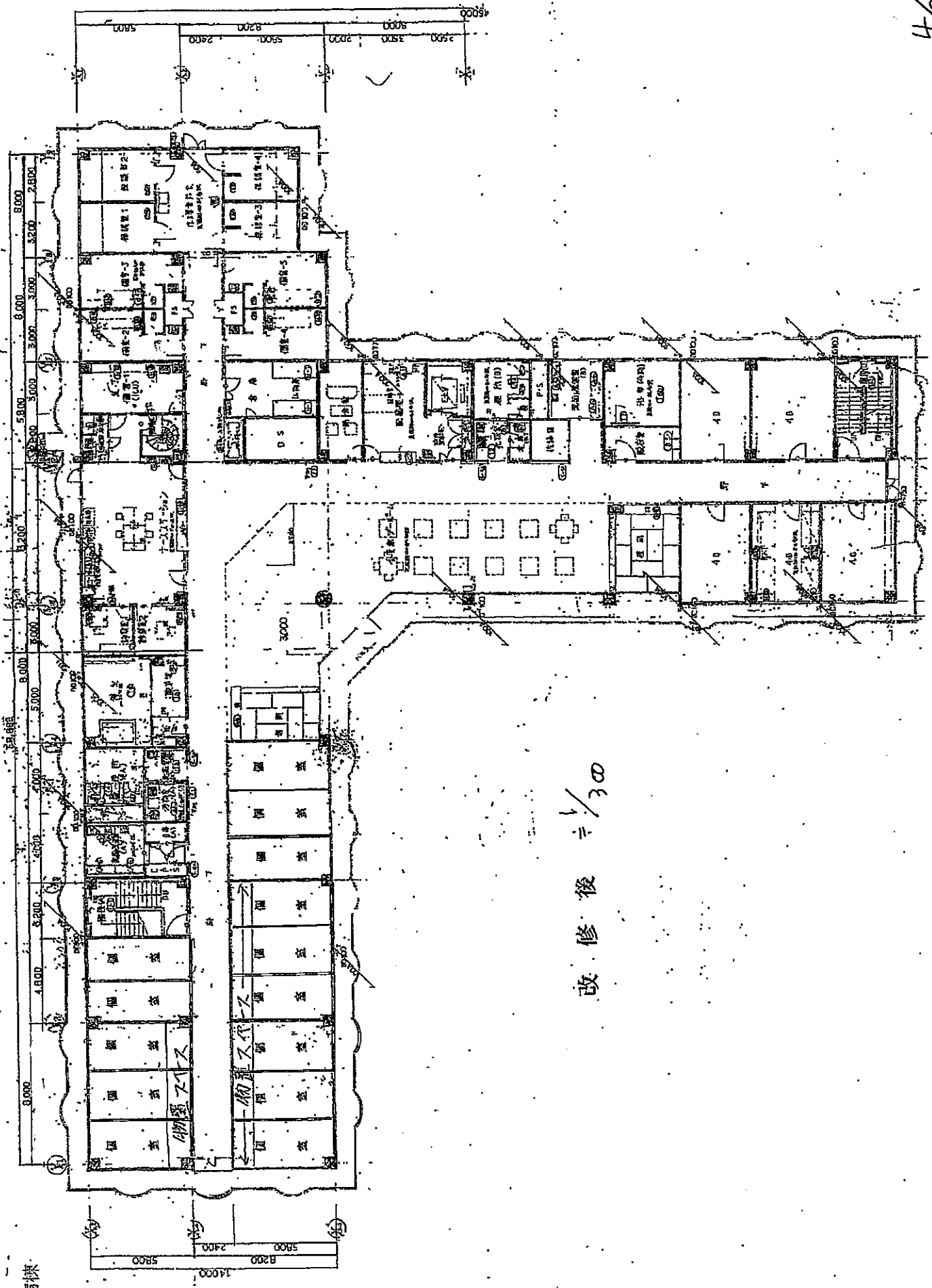
北2病棟



工事箇所と棟内の空間を
仮囲いにて仕切る。

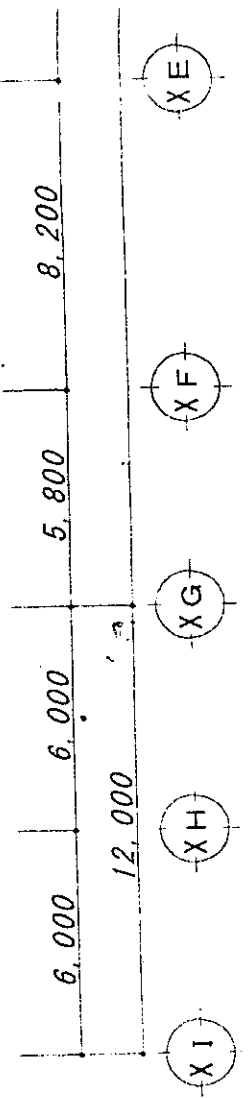
改修前 1/300

工事場所は地上工階に於けるため
工期中、作業員の入退室、資材の搬出については、外部に
仮設階段等を設置すること。

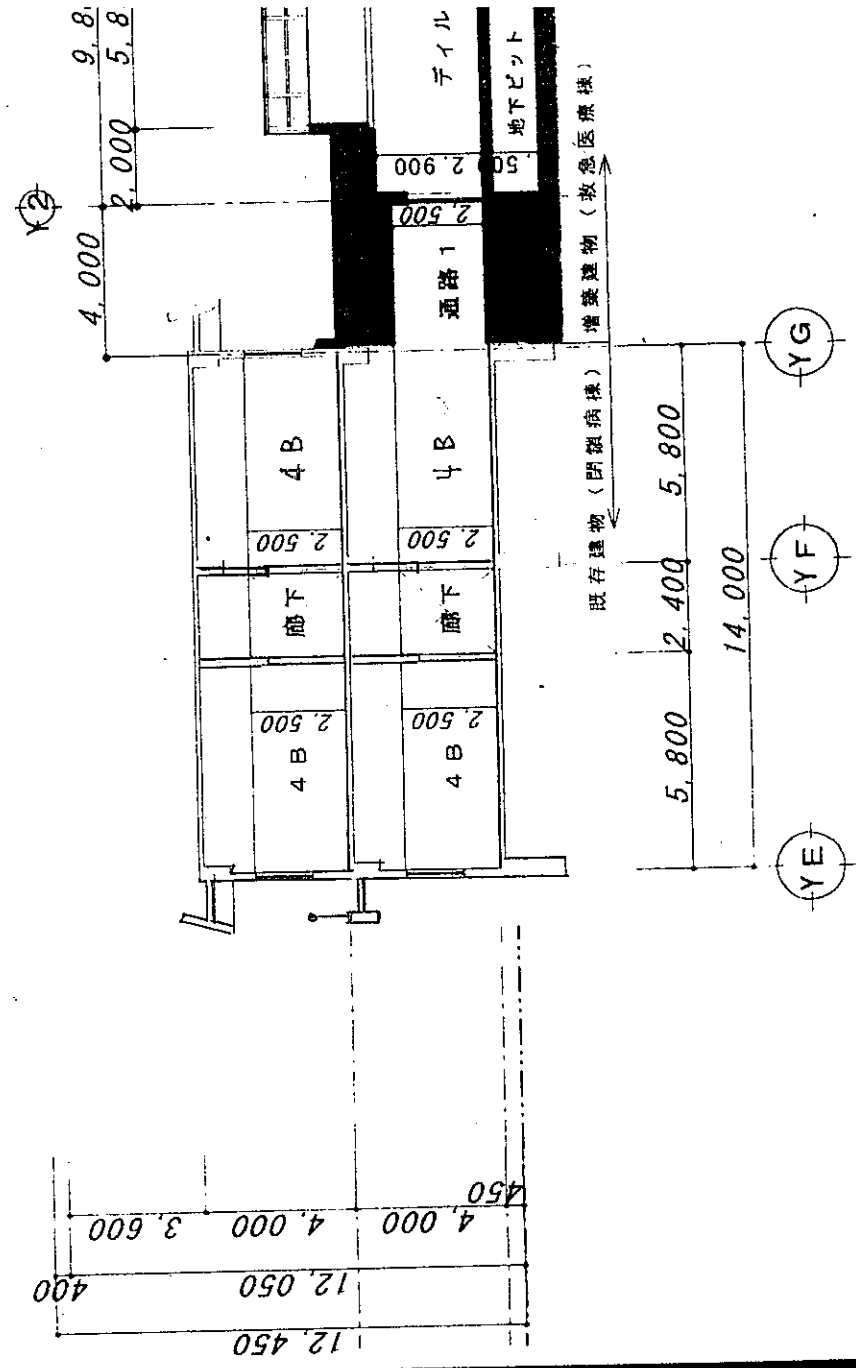


北2病棟

改修後 $\div \frac{1}{30}$

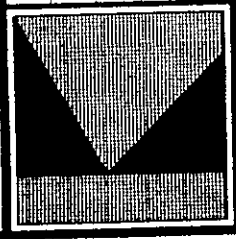


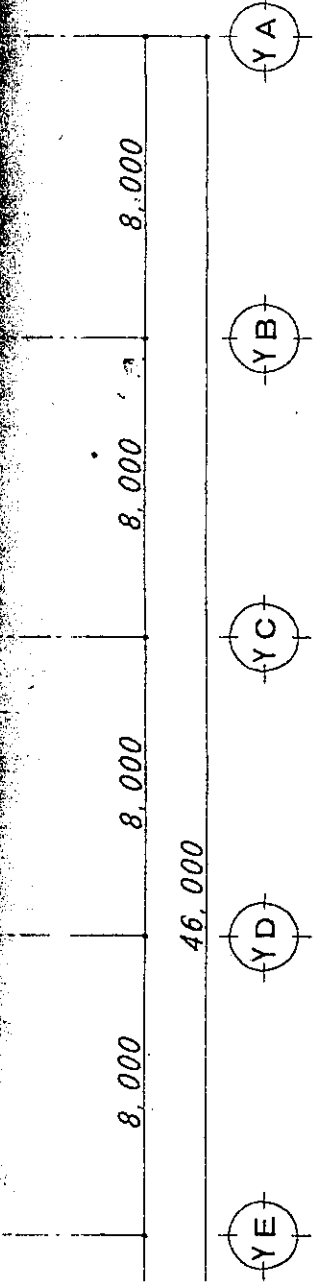
西面立面



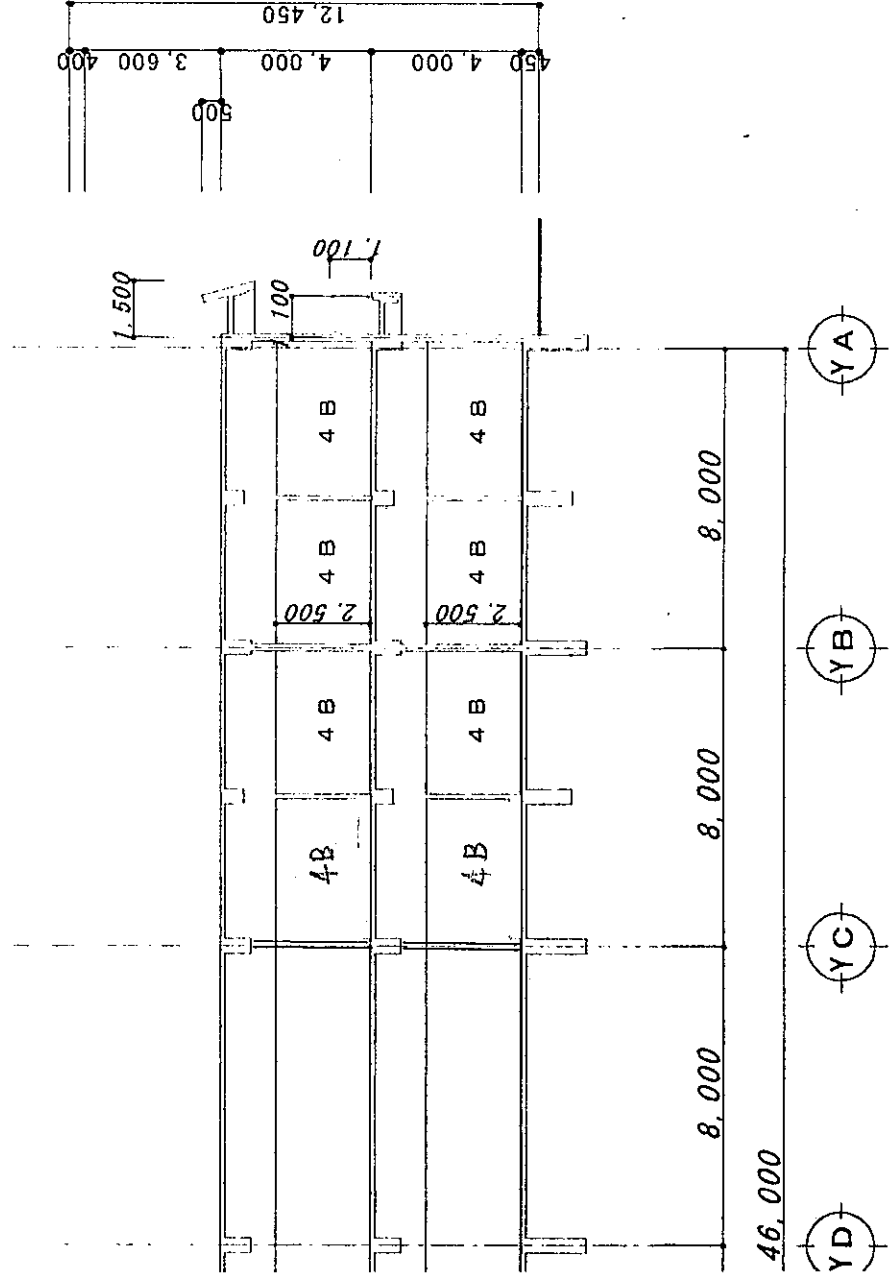
A-A'

参考断面図 1/200 5/9





S = 1 / 200

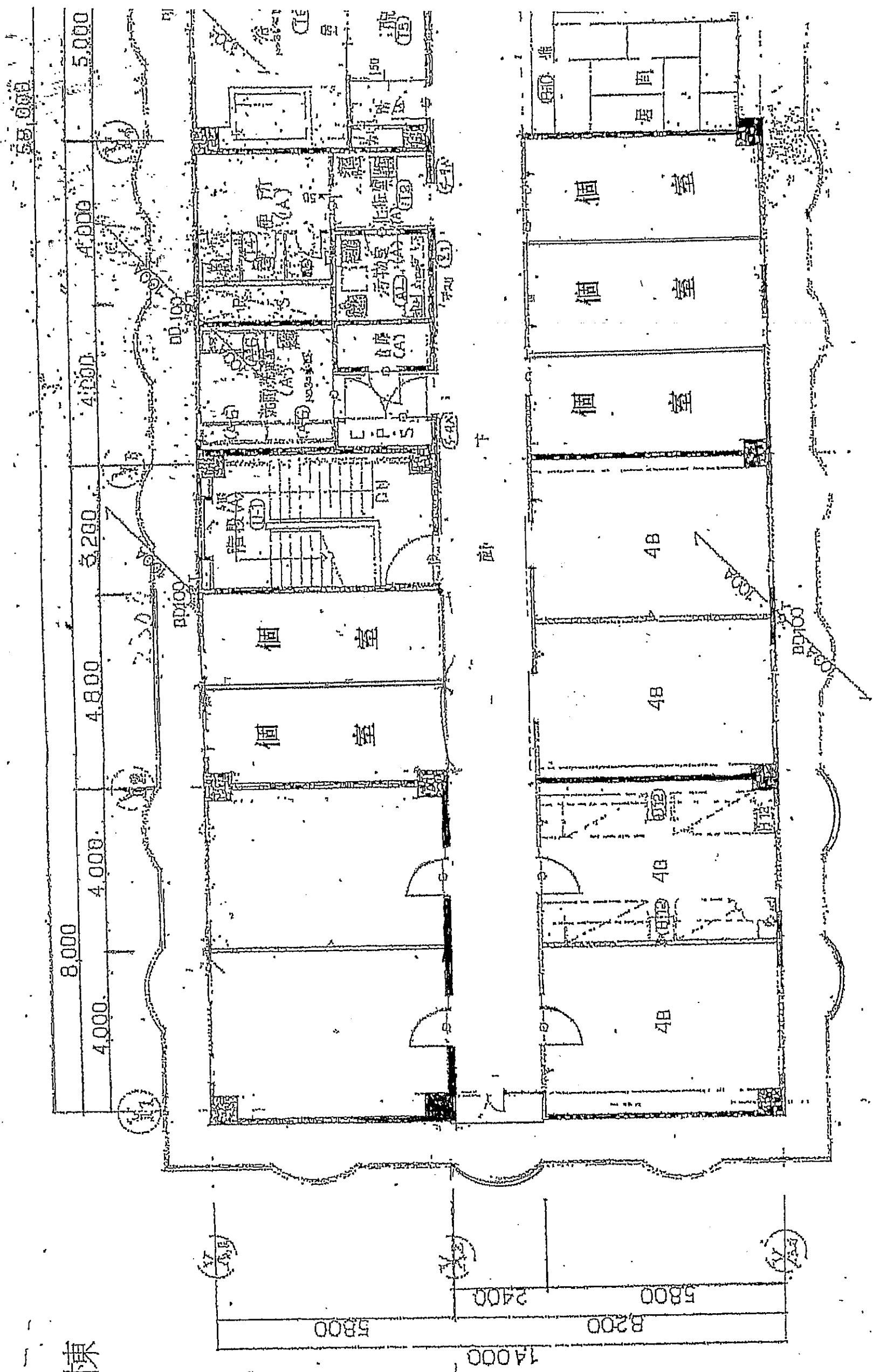


S = 1 / 200

参考断面图 1/200
6/9

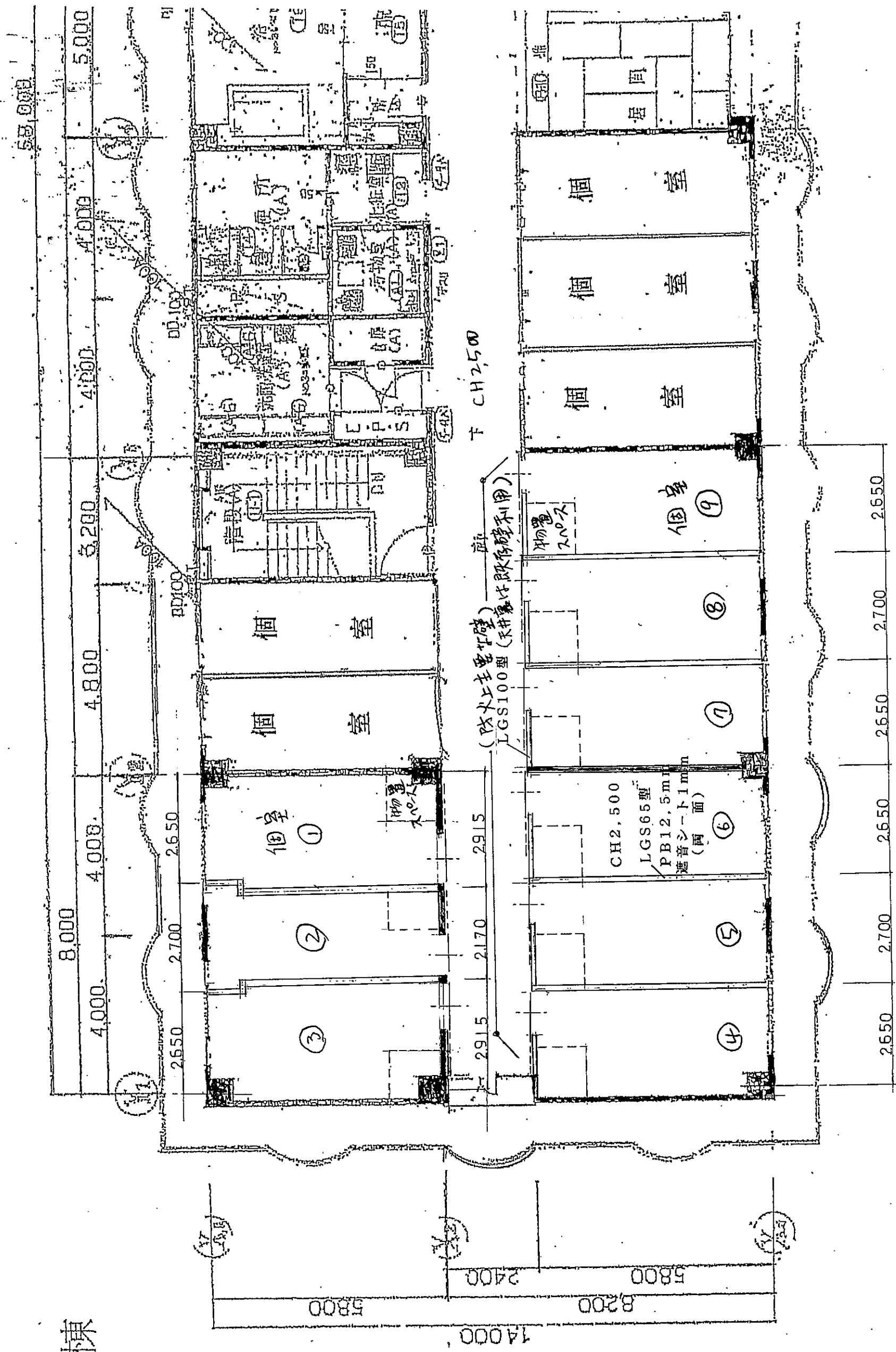
| | | | | |
|-----|--|------------------|------|---------|
| 30日 | 工事名 | 名取病院精神科救急医療棟増築工事 | 図面番号 | |
| 図 | 図面名 | 【増築】立面図・断面図 | 縮尺 | 1 / 200 |
| | 建設者 株式会社 北生 資料 番十 設計者 一級建築士登録第 44368号 小野 謙通 | | | |

北2病棟



改修前平面図 1/100

北2病棟



改修後平面図 1/100

○カームスライダー仕様書別図

- 1 大きさ形状は右記のとおり。
- 2 取っ手の形状は出っ張りのない引手とする。
- 3 鍵付きとする。内鍵は使用する患者の状況に応じて鍵・サムターンの両方が使用できるよう部材等の納品を含む。
 なお、鍵は当院のマスターキーとする。
 (鍵の品番は業者決定後、施工業者にお知らせします)

